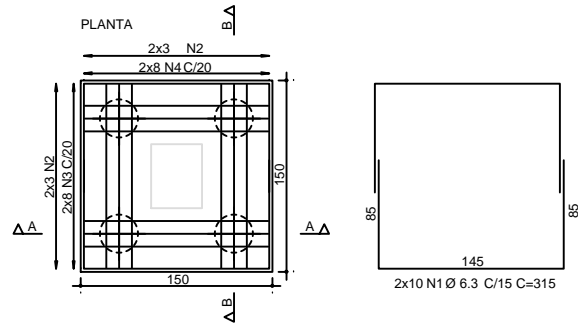
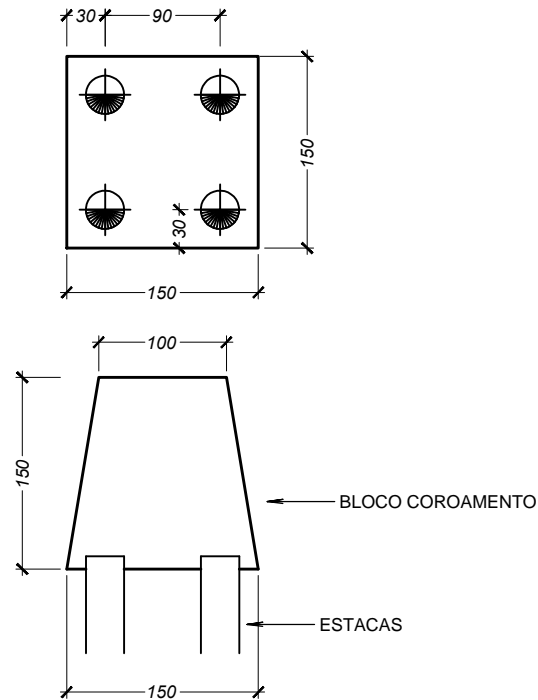


### ARMAÇÃO DE BLOCOS

B1=B2=B3=B4=B5=B6

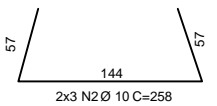
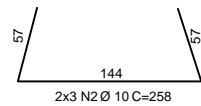
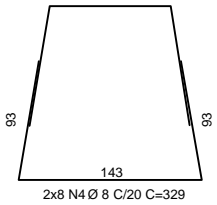
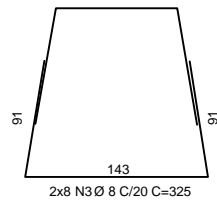
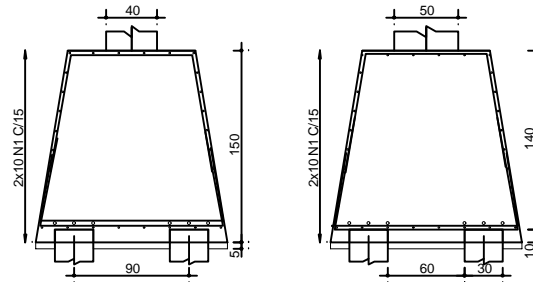


### DETALHE BLOCOS DE COROAMENTO



CORTE A - A

CORTE B - B



Volmir José Agnoletto - Eng. Civil - CREA/RS/; 125496

Pedro bLorenzi - Prefeito Municipal de Paulo Bento