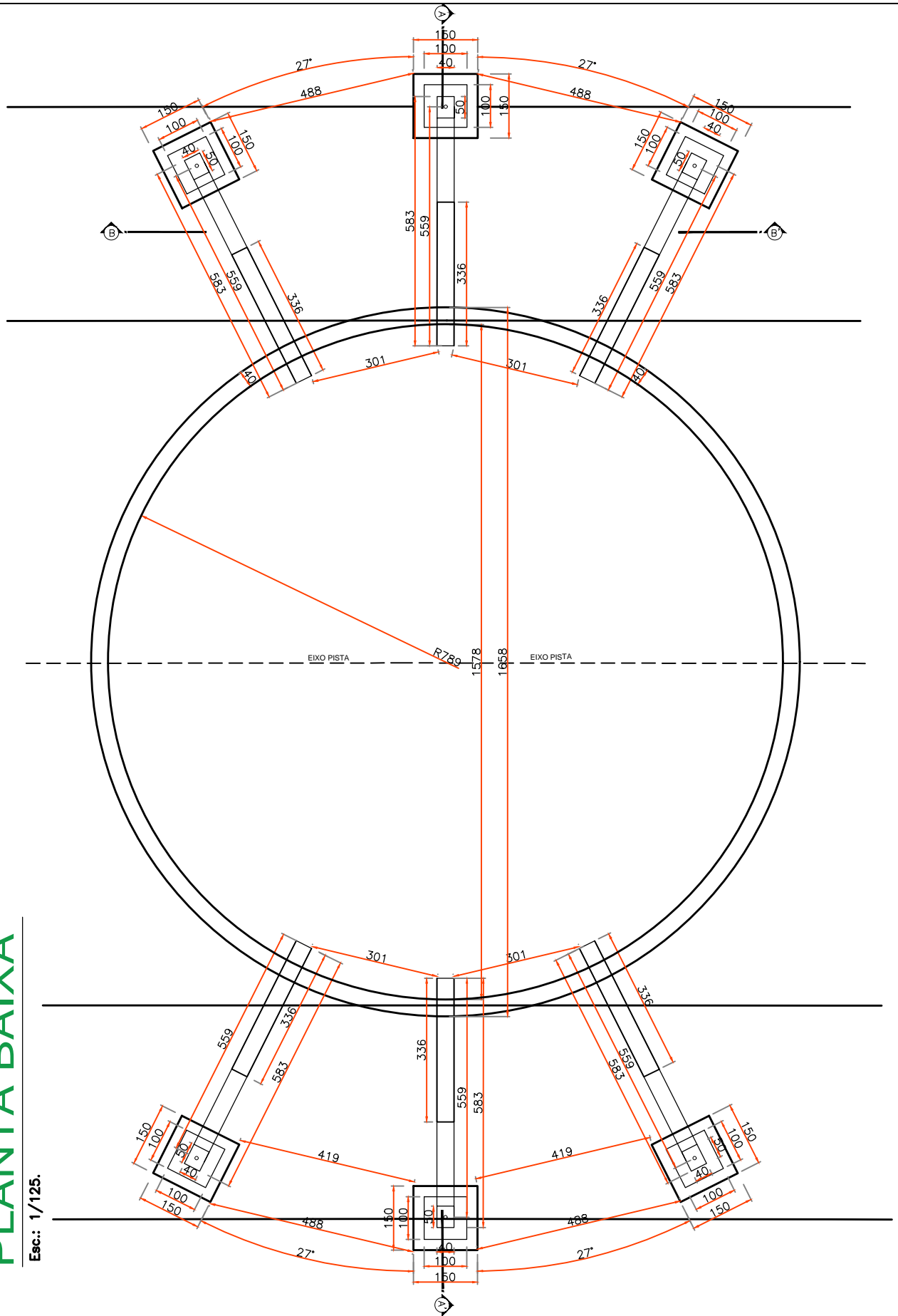


# PLANTA BAIXA

Esc.: 1/125.



OBRA: PÓRTICO PAULO BENTO

Volmir José Agnoletto  
Eng. Civil - CREA/RS: 125496-D

Pedro Lofrenzi  
Prefeito Municipal de Paulo Bento

Data: Dezembro/2018

Escala: INDICADA

ENDEREÇO: RODOVIA RS-211, INTERIOR, PAULO BENTO/RS